



Dampflokomotive mit Dampf und Analog Sound
Steam loco with smoke and analog sound

Instruction manual
Gebruiksaanwijzing
Manuel d'utilisation

Bedienungsanleitung



Lieber Großbahner,

wir freuen uns, dass Sie sich für dieses neue Modell aus dem Hause PIKO entschieden haben.

Das Modell wurde während der Entwicklung intensiv von uns unter allen möglichen Realitätsbedingungen getestet, um Ihnen einen großen Fahrspaß und viel Freude damit zu gewährleisten.

Dennoch möchten wir gerne Ihre Erfahrung im Praxisalltag kennen lernen, da der Praxis-Test im Allgemeinen immer noch härtere Anforderungen stellt, als sich dies unsere Entwickler vorstellen können.

Bitte teilen Sie uns Ihre Eindrücke per E-Mail: hotline@piko.de, per Fax: +49 3675 897250 oder per Post an PIKO Spielwaren GmbH, PF, 96515 Sonneberg/Thüringen mit.

Über Positives freuen wir uns natürlich am meisten, aber auch negative Erfahrungen oder Verbesserungsvorschläge helfen uns bei der Weiterentwicklung dieses und weiterer geplanter Modelle.

Herzlichen Dank für Ihren Kauf und viel Spaß mit Ihrer PIKO Spur G Dampflokomotive.

Ihr PIKO Team

Das Vorbild

Beginnend in der 2. Hälfte des 19. Jahrhunderts setzte sich die 0-6-0 Radanordnung in Dampflokomotiven durch und diente in einer der beliebtesten und beständigsten Dampflokomotiven auf Eisenbahnlinien in ganz Amerika. Die 0-6-0 Lok verkehrte auf fast allen großen Eisenbahnlinien sowie auf den meisten kleineren Linien, vor allem beim Rangieren und im lokalen Verkehr. 0-6-0 Lokomotiven fuhr auf vielen Eisenbahnlinien, lange nachdem größere Dampflokomotiven durch Diesellokomotiven ersetzt wurden. Eine Reihe von 0-6-0 Lokomotiven überlebte auch bis ins 21. Jahrhundert und fährt treu im Tourismus und für Eisenbahnmuseen. Als die 2-6-0 Radanordnung erstmals im 19. Jahrhundert eingeführt wurde, erhielt die große neue Lok den Spitznamen «Mogul». Diese wurde bald eine beliebte Lok in ganz Amerika. Tausende von Mogul Lokomotiven wurden im späten 19. Jahrhundert und sogar im frühen 20. Jahrhundert gebaut. In späteren Jahren dienten sie als Hauptantriebskraft auf Kurz- und Nebenstrecken. Einige tun ihren Dienst auch noch heute.

Das Modell

Das PIKO Modell vereint die Liebe zum Detail mit einer robusten Konstruktion und einer bemerkenswerten Zugkraft. Durch die Verwendung von speziellen wetterfesten Materialien ist das Modell für drinnen und draußen geeignet. Darüber hinaus ist dieses Modell mit einem analogen Sound-modul ausgerüstet. Die Fahrgeräusche werden abhängig von der Gleisspannung in mehreren Stufen, passend zur Geschwindigkeit wiedergegeben.

Technik

- Ein kraftvoller spritzwassergeschützter Motor
- Zwei Achsen angetrieben
- Kugelgelagerte Antriebsachsen
- Stromabnahme über drei verchromte Radsätze mittels Radschleifer
- Zusätzlich zwei federnd gelagerte Schleifkontakte direkt auf der Schiene
- Beleuchtetes LED Spitzensignal mit der Fahrtrichtung wechselnd
- Dampf-Sound-System für Analog-DC- und Digital-DCC Betrieb
- Analoge Lautstärkeregelung
- Mit 5 Volt Dampf-Entwickler
- Schnellkupplung Lok / Tender
- Länge: 570 mm
- Gewicht: ca. 3200 g

Details

- Detailliertes Gehäuse mit vielen Gravuren
- Separat eingesetzte Front- und Seitenscheiben
- Inneneinrichtung mit Lokführer
- Teile aus speziellem Kunststoff für den Outdoor Gartenbetrieb
- Authentische Beschriftung

Empfehlungen

Minimaler Radius

Die Lok kann auf Gleisen mit einem empfohlenen minimalen Radius von 600 mm (23.62") laufen. Bitte beachten Sie, dass ein längerer Betrieb auf Kurven mit kleineren Radien zu einem stark erhöhten Verschleiß der Lokomotive und der Schienen führt.

Elektronische Bauteile

Während das Modell so konzipiert wurde, dass es so witterungsbeständig wie praktisch möglich ist, sind die anspruchsvollen elektronischen Komponenten im Inneren des Modells nicht witterungsbeständig. Achten Sie darauf, dass das Modell keiner Feuchtigkeit und extremen Temperaturen ausgesetzt wird.

Wartung Schmierung

Bitte geben Sie nach ca. 25 Betriebsstunden jeweils eine kleine erbsengroße Menge säurefreies und harzfreies Fett (PIKO Schmierfett, #36216) auf die Zahnräder. (siehe Schmierplan, Montageanleitung) Entfernen Sie die Bodenabdeckung des Getriebegehäuses und seien Sie vorsichtig, um die vorderen und hinteren Radsätze zueinander ausgerichtet zu halten. Achten Sie darauf, dass die Schrauben für die Bodenabdeckung des Getriebegehäuses wieder festgezogen werden.

Reinigung

Wenn eine Reinigung erforderlich ist, verwenden Sie nur ein mildes Reinigungsmittel (z. B. Wasser und Seife) und ein weiches nichtscheuerndes Tuch oder eine Bürste zur sanften Anwendung. Tauchen Sie niemals die Lok in Flüssigkeit ein bzw. „fluten“ Sie niemals interne Teile!

Verschleißteile

Elektrische Schleifkontakte, Haftreifen und innere Pick-up-Schleiffedern verschleiben bei der Verwendung und sollten ggf. ersetzt werden. Wir empfehlen beim Tausch der Haftreifen auch die Kurbelbolzen zu wechseln. Wir empfehlen auch, die Kurbelbolzen regelmäßig zu prüfen und gegebenenfalls zu ersetzen.

Vorbereitung für den Betrieb Entnahme des Modells

Entnehmen Sie das Modell bitte vorsichtig aus der Styroporverpackung, damit die Anbauteile wie Handstangen usw. nicht beschädigt werden. Für einen sicheren Transport wird das Modell ab Werk ohne den Einbau einiger kleiner Bauteile geliefert. Entfernen Sie diese Teile vor der Wiederverpackung des Modells für den Transport.

Verbinden von Lok und Tender

Stellen Sie Lok und Tender auf das Gleis. Klappen Sie die Metallklammer der Tenderkupplung hoch und schieben Sie die Kupplungsteile von Tender und Lok ineinander. Danach schließen Sie die Klammer wieder. Das Entkuppeln erfolgt in umgekehrter Reihenfolge.

Betrieb und Pflege der Dampfeinheit

Tropfen Sie etwa 10 bis 20 Tropfen Rauchöl oben in den Schornstein. Bei Überfüllung funktioniert der Dampfentwickler nicht. Drehen Sie die Lok auf den Kopf, um überschüssiges Rauchöl abzutropfen. Führen Sie niemals ein Objekt in den Schornstein ein. Das Heizelement in der Mitte des Schornsteins ist empfindlich und wird leicht durch Fremdkörper zerstört. Verwenden Sie nur PIKO Rauchöl (#36210), um die Lebensdauer des Dampfentwicklers zu bewahren. Es entstehen keine Schäden, wenn Rauchöl im Dampfentwickler

verbleibt, oder wenn die Lok ohne Flüssigkeit im Dampfentwickler läuft.

Erstbetrieb

Es wird empfohlen, die Lokomotive mit mäßiger Geschwindigkeit ohne Zug für 30 Minuten in jeder Richtung laufen zu lassen, um sie richtig einzufahren. Dies wird dazu beitragen, eine optimale Leistung und Langlebigkeit der Lok zu gewährleisten.


Reinigung der Gleise und elektrischen Kontakte

Selbstverständlich sollte das Modell nur auf glatten und sehr sauberen Schienen mit zuverlässigem elektrischem Kontakt auf allen Gleisabschnitten betrieben werden. Ein schlechter elektrischer Kontakt verursacht die meisten Fahrprobleme.

Achtung!

Bitte beachten Sie, dass bedingt durch den Fahrbetrieb ein Abrieb an den mechanischen Teilen (Räder, Schleifer usw.) entstehen kann, welcher Verunreinigungen auf Teppichen oder anderen Materialien entstehen lässt. Austretendes Fett/Öl mit einem Tuch abwischen. Bei Schäden übernimmt die PIKO Spielwaren GmbH keinerlei Haftung.

Achtung: Wichtige Sicherheitshinweise

- Transformator regelmäßig auf Schäden an Kabeln, Steckern, Gehäuse und anderen Teilen überprüfen!
- Bei einem Schaden darf der Transformator bis zur vollständigen Reparatur nicht mehr verwendet werden!
- Lokomotive an nicht mehr als eine Energiequelle anschließen!
- Kein Spielzeug. Nicht für Kinder unter 14 Jahren geeignet wegen funktions- und modellbedingter scharfer Kanten und Spitzen.
- Lokomotive nur mit einem zugelassenen Transformator mit Kennzeichnung  betreiben!
- Der Transformator ist kein Spielzeug!
- Vor der Reinigung, die Lok vom Transformator trennen!
- Drähte nicht in die Steckdose einführen!



Dear G-Scale Train Enthusiast:

Thank you for adding this PIKO model to your collection. It has undergone intensive testing throughout the development phase, as well as numerous inspections in the production process, to ensure you smooth operation and many years of trouble-free enjoyment.

Of course, we welcome reports of your experience with the model under "real world" conditions, which even the most thorough developmental testing cannot completely duplicate. You can send us your comments by several methods:

Via email to: hotline@piko.de

Via fax to: +49 3675 897250

Or via postal mail to:

PIKO Spielwaren GmbH
96515 Sonneberg
GERMANY

Naturally, we like to hear about positive experiences, but all comments help us improve this and future models.

Thank you for your support,

Your PIKO Team

The Prototypes

Beginning in the mid-1800s, the 0-6-0 wheel arrangement proved itself and came to serve as one of the most popular and enduring steam locos on railroads across America. The 0-6-0 loco served on nearly every major railroad and on most smaller lines as well, primarily in switching/shunting and local service. 0-6-0 locos lasted on many railroads long after larger steam locos had been replaced by diesel locos. A number of 0-6-0 locos even survive in the 21st century, serving faithfully in tourist and museum railroad service.

When the 2-6-0 wheel arrangement was first introduced in the 1800s, the big new locomotive received the nickname "Mogul". This soon became a popular type of loco on railroads all across America. Thousands of Mogul locomotives were built in the late 1800s, and even into the early 1900s. In later years, Moguls served as the main power on shortlines and branchlines. Some survive in operating condition even in the 21st century.

The Model

The PIKO model combines attention to detail with sturdy construction and exceptional pulling power. The use of special weather-resistant materials makes this model suitable for both indoors and outdoors. Additionally,

this model is equipped with an analog sound system. The steam exhaust „chuff“ varies in steps according to the track voltage, changing with the speed of the train.

Technical Details of the Model

- Powerful 5-pole can-type motor, protected from moisture
- Two axles gear-driven
- Ball-bearing drive axles
- 6-wheel electrical pickup with internal contacts
- 2 spring-loaded pickup shoes sliding directly on the rails
- Metal wheelsets on tender
- Directional LED front and rear headlights
- Steam sound decoder functions automatically on either Analog DC or Digital DCC power
- Volume control under tender water hatch
- Standard hook-and-loop rear coupler
- 5-Volt smoke generator in smoke-stack
- Quick-connect loco-tender coupling system
- Length: 570 mm
- Weight: approx. 3200 g

Details

- Detailed locomotive and tender with many separately applied details.
- Separately installed front and side windows
- Detailed cab interior with engineer figure
- Constructed primarily of special polycarbonate plastic and other materials designed for outdoor use
- Authentic railroad decorations

Precautions and Recommendations Minimum Radius

The locomotive can run on track with a minimum recommended radius of 600 mm (23.62"). Naturally, extended operation on small radius curves leads to greatly increased wear of the locomotive and track.

Electronic Components

While the model itself is designed to be as weather-resistant as practical, the sophisticated electronic components inside the model are not weather-resistant. Take care to avoid exposing the model to moisture and extremes of temperature.

Maintenance Lubrication

After each 25 hours of operation, and after any long periods of storage, please lubricate the locomotive's gears with a sparing amount of plastic-compatible, non-hardening grease, such as PIKO #36216. Remove the gearbox bottom cover and be careful to keep the front and rear wheelsets aligned with each other. Be sure to securely re-tighten the gearbox bottom cover screws.

Cleaning

If cleaning is necessary, use only a mild cleaning agent (such as soap and water) and gentle action with a soft non-abrasive cloth or brush. Never immerse the loco in liquid or "flood" any internal parts!

Normal Wear Items

Electrical pick-up shoes, traction tires and internal pick-up wipers will wear with use and should be replaced as needed.

Any time the traction tires are replaced, the involved crankpins must also be replaced with new ones. Re-using crankpins may result in damage to the model.

Getting Started Unpacking the Model

Remove the styrofoam packaging extremely carefully to prevent damaging accessories and attached parts such as handrails, etc. For safe transport, the model is delivered from the factory with several small parts uninstalled. See the instructions packed with these parts for installation. Remove these parts before repacking the model for transport.

Preparing for Operation

With track power "off", place the loco and tender on the track and ensure that all wheels are on the rails. Lift the small metal tab on the side of the tender's quick-connect front coupler plug. Slide the tender's plug into the loco's socket and flip the metal clip down to make the coupling secure. To uncouple, lift the metal tab on the side of the clip and gently pull the loco and tender apart.

Smoke Unit Operation and Care

Drop about 10 to 20 drops of smoke fluid into the top of the smokestack. If over-filled, the smoke generator will not work. Turn the loco upside down to drain out excess smoke fluid. Never insert any object down into the smokestack. The heating element in the center of the stack is delicate and easily broken by foreign objects. Use only PIKO smoke fluid (#36210) to preserve the life of the smoke generator. There is no harm in leaving smoke fluid in the smoke generator or in letting the loco run without fluid in the smoke generator.

Initial Operation

It is recommended to let the locomotive run at moderate speed without a train for 30 minutes in each direction, to properly break it in. This will help achieve optimal performance and longevity for the locomotive.


Track Cleaning and Electrical Contact


Of course, the model should only be run on smooth and perfectly clean tracks with reliable electrical contact to all track sections. Poor electrical contact causes the vast majority of all operating problems.

Please Note! Damage to Carpets and Other Surfaces: Normal operation of the locomotive causes wear of mechanical parts (wheels, electrical pickups etc.). This produces carbonized dust, grease and oil, which can permanently stain carpets, wood floors and other materials. It is the user's responsibility to take proper precautions against this damage. Wipe any grease or oil from the track rails with a clean soft cloth. PIKO Spielwaren GmbH, as well as its representatives, distributors and retailers, assume no liability for any such damage.

Please Note!

Important Safety Precautions

- Check the power supply regularly for any damage or problems.
- Do not use a malfunctioning or damaged power supply!
- This model must only be operated with one power source per circuit!
- This product is not a toy, not suitable for personnel under 14 years of age. This product has small parts, sharp parts, and moving parts.
- This model must only be operated with a safety-assured power supply with the  identification!
- The power supply is not a toy!
- Disconnect the model from the power supply before cleaning or servicing!
- Do not insert the track power connecting wires into household "mains" voltage outlets.

 Cher Modéliste,

Nous sommes heureux que vous ayez choisi un modèle à l'échelle G de fabrication PIKO.

Il a fait l'objet de toutes nos attentions durant sa conception et sa fabrication pour vous assurer beaucoup de joie et du plaisir à le conduire.

Nous souhaitons cependant connaître votre expérience dans la pratique quotidienne avec notre modèle car la pratique en général a plus d'exigence que ce que nos ingénieurs ont pu imaginer. Faites-nous part de vos impressions par courriel hotline@piko.de, par fax 0049 3675 89 72 50 ou par courrier postal à PIKO Spielwaren GmbH, Lutherstr. 30 96515 Sonneberg, Germany.

Nous nous réjouissons bien évidemment de toute impression positive, mais un avis négatif ou une suggestion d'amélioration nous aiderons et ferons avancer encore plus pour les modèles futurs.

Un grand merci pour votre soutien,
L'équipe PIKO

L'Original

Lors de l'arrivée dans les années 1800 des premières locomotives 130, la nouvelle grosse locomotive reçut le surnom de "Mogul". Elle devint bientôt une locomotive connue sur les rails dans l'Amérique entière. Des milliers de locomotives Mogul furent construites à la fin des années 1800 et au tout début des années 1900. Dans leurs dernières années, les Moguls servaient de puissance de traction principale sur les courtes distances ou sur les voies secondaires.

Le Modèle Réduit

Le modèle PIKO combine le soin du détail, une construction solide et une puissance de traction exceptionnelle. L'utilisation de matériaux résistant aux intempéries permet à ce modèle d'être utilisé à l'intérieur comme à l'extérieur.

Cette locomotive est équipée d'un module sonore en analogique.

La sonorisation du roulement et de vitesse sont dépendants selon la tension du rail.

Technique

- Un moteur puissant
- 2 essieux moteurs
- Essieux à roulements à billes d'entraînement
- Prise de courant par les 3 essieux au moyen de contacts de roues
- 4 contacts supplémentaires à ressorts
- Un lest
- Feux blancs variant en fonction du sens de marche
- Avec décodeur pour système de fumée et sonor fonctionner pour Analog DC ou Digital DCC
- Attelage spécial entre loco et tender
- Crochet standard et attelages
- Générateur de fumée dans la cheminée
- Longueur 570 mm
- Poids environ 3.200 g

Détails

- Caisse détaillée avec de nombreuses gravures
- Vitres latérales et frontales rapportées
- Aménagement intérieur avec conducteur de locomotive
- Plastic spécial pour le fonctionnement en extérieur
- Reproduction fine des rambardes
- Décoration et marquages strictement conformes au modèle réel

Mise en fonctionnement de votre locomotive

Sortie du modèle

Sortez le modèle délicatement de l'emballage en styropor afin que les pièces rapportées - mains montoires - ne soient pas endommagées
Mise en marche
Nous vous recommandons de faire rouler la locomotive pendant 30 minutes dans chaque sens, sans charge, afin d'obtenir un fonctionnement optimal et une bonne puissance de traction. Veuillez noter qu'un fonctionnement sans faille du modèle n'est garanti que sur des rails propres.

Rayon minimal

La locomotive peut rouler sur un rayon minimal de 600 mm (23,62 inch). Il est bien à prendre en considération, que l'emploi dans des petite courbe résulte à une usure abnormal de la locomotive et des rails.

Préparation à l'utilisation

Couper le courant sur la voie, poser la locomotive et son tender sur la voie et s'assurer que toutes les roues sont sur les rails. Soulever la patte métallique sur le côté de la fiche d'attelage du tender. Glisser cette fiche dans la prise d'attelage de la locomotive et rabaisser la patte métallique pour bloquer l'attelage. Pour dételer, lever la patte métallique et écarter doucement la locomotive de son tender.

Fonctionnement et entretien du système de fumée

Verser 10 à 20 gouttes de liquide fumigène dans le haut de la cheminée. S'il y en a trop le générateur de fumée ne fonctionnera pas. Tourner la locomotive à l'envers pour éliminer l'excès de liquide. N'insérer aucun objet dans la cheminée. L'élément chauffant au centre de la cheminée est fragile et peut se casser facilement. Utiliser seulement du liquide fumigène PIKO pour le bon fonctionnement du générateur de fumée. Il n'y a pas de danger à laisser du liquide fumigène dans le générateur de fumée ou à laisser la locomotive rouler sans liquide fumigène.

Sonore

La locomotive est déjà équipée de son analogique/digitale à réglage continu du volume. Le réglage continu du volume être dans le tender.

Caractéristiques techniques

Tension nominale

Le modèle fonctionne sous tension de 0-24 V CC.

Consommation de courant

Le modèle a besoin d'un transformateur ou variateur de vitesse qui délivre au minimum 2 A. N'utilisez que des transformateurs ou des variateurs autorisés et en bon état.

Motorisation

Le modèle dispose d'un moteur puissant qui entraîne les deux essieux moteurs.

Éclairage

Le modèle possède un éclairage avant à led, indépendant du sens de marche.

Entretien

Graissage

Il est recommandé de graisser les engrenages toutes les 25 h de fonctionnement. (en manuel d'utilisation, PIKO graisse no. 36216).

Nettoyage

Après un long séjour à l'extérieur, nettoyez votre locomotive avec un produit de nettoyage doux et un torchon micro fibre. Ne trempez en aucun cas la locomotive complète dans une quelconque solution pour la nettoyer.


Les contacts de rails et contacts d'essieux doivent être changés selon l'usure. Lame de contact électrique et bandages d'adhérence et contact de prise de courant à l'intérieur suce et doivent être remplacé de manière régulière. Nous avisons lors du remplacement des bandages d'adhérence, de remplacé aussi les boulons des bielles d'entraînement.

Attention:

Veillez noter que pendant le fonctionnement, un moteur peut toujours heurter les parties mécaniques (patins, roues) ou d'autres matériaux. Nettoyer avec un chiffon propre et doux tout surplus d'huile ou de graisse sur les rails. En cas de dommage, PIKO ne porterait aucune responsabilité.

Attention:

Conseils de sécurité importants

- Inspectez régulièrement le transformateur afin de déceler d'éventuels dommages.
- En cas d'endommagement, il ne faut absolument pas utiliser le transformateur avant une réparation totale des pièces!
- Ce locomotive doit être raccordé à une seule source d'énergie!
- Ne convient pas aux enfants de moins de 14 ans. Présence de petits éléments susceptibles d'être avalés.
- Faire fonctionner ce jeu uniquement avec un transformateur autorisé ayant les caractéristiques suivantes  !
- Le transformateur n'est pas un jouet!
- Toujours débrancher la locomotive du transformateur pour procéder à un nettoyage!
- Il est interdit d'introduire les fils de connexion dans une prise électrique!

het doet ons goed dat u heeft besloten tot de aanschaf van het nieuwe spoor-G-model van PIKO.

Het model is tijdens de ontwikkeling onder alle mogelijke realistische omstandigheden intensief getest, zodat wij u veel rijplezier met de loc kunnen garanderen.

Ondanks dat, willen wij graag uw praktijkervaringen met het G-spoor model leren kennen, omdat de echte praktijktest meestal nog zwaardere omstandigheden zal kennen, dan onze ontwikkelaars zich kunnen voorstellen.

Wij verzoeken u om uw indrukken aan ons mede te delen per e-mail aan hotline@piko.de, per fax aan +49 3675 897250 of per post aan PIKO Spielwaren GmbH, Lutherstraße 30, 96515 Sonneberg/Thüringen.

Op positieve berichten zijn wij uiteraard bijzonder gesteld, maar ook negatieve ervaringen en/of voorstellen tot verbetering helpen ons bij de verdere ontwikkeling van dit model en volgende modellen in G-spoor.

Hartelijk dank voor uw ondersteuning!

Uw PIKO Team

Het voorbeeld

In het midden van de 19e eeuw bewees de asindeling 0-6-0 zijn nut en deze groeide uit tot de meest populaire en blijvende asindeling voor stoomtractie op de spoorlijnen van Amerika. De 0-6-0 locomotieven waren in dienst op zowel bijna iedere hoofdspoorlijn, als op de meeste nevenlijnen. Voornamelijk in de rangeer- en lokale dienst. 0-6-0 locomotieven waren nog bij veel maatschappijen in dienst, terwijl de zware stoomloc's reeds lang waren vervangen door diesellocomotieven. Een aantal 0-6-0 loc's overleven zelfs in de 21e eeuw, omdat ze worden gebruikt op toeristische en museumlijnen. Toen de asindeling 2-6-0 voor het eerst werd geïntroduceerd in de 19e eeuw, kreeg dit nieuwe locomotieftype de bijnaam "Mogul". Het werd al snel een populair type loc op spoorlijnen in heel Amerika. Duizenden Mogul locomotieven werden achter in de 19e eeuw gebouwd, zelfs tot vroeg in de 20e eeuw. Moguls werden als trekkracht gebruikt op korte lijnen en lokale lijnen. Sommigen zijn nog steeds operationeel, zelfs in de 21e eeuw.

Het Model

Het PIKO model combineert goede detaillering met een stevige constructie en een uitzonderlijke trekkracht. Het gebruik van speciale weerbestendige materialen maken dit model geschikt voor zowel binnen- als buitengebruik. Bovendien is dit

model uitgerust met een analoge sound-module. De rijgeluiden worden, afhankelijk van de railspanning, in meerdere stappen en passend bij de rijnsnelheid weergegeven.

Technische eigenschappen

- Krachtige 5-polige ankerloze motor, afgeschermd tegen vochtinwerking
- Twee assen aangedreven via een tandwielkast
- Kogelgelagerde aandrijfassen
- Op 6 wielen stroomafname via interne contactpunten
- 2 afgeveerde stroomafnemers via de railstaaf
- Metalen wielstellen onder de tender
- Met de rijrichting wisselende LED lantaarns, voor en achter
- Stoom sound decoder functioneert automatisch in zowel analoge DC of digitaal DCC bedrijf
- Volumeregelaar onder het waterluik van de tender
- Standaard haak koppeling aan de achterzijde van de tender
- 5-Volt stoomgenerator
- Snelkoppelsysteem tussen loc/tender
- Lengte: 570 mm
- Gewicht: ca. 3200 g

Details

- Gedetailleerde locomotief en tender met zeer veel los aangezette details.
- Los ingezette front- en zijramen
- Gedetailleerd interieur van machinistenhuis met figuur
- Primair geconstrueerd van special polycarbonaat kunststof en andere materialen die voor buitengebruik zijn ontworpen
- Authentieke opschriften van de spoorwegmaatschappij

Minimum boogstraal

De locomotief kan een minimum boogstraal berijden van 600 mm (23.62 inch). Het is echter wel zo, dat regelmatig gebruik op kleine bogen tot overmatige slijtage leidt aan de locomotief en de rails.

Elektronische componenten

Terwijl het model zelf zo weerbestendig is ontworpen als mogelijk, is de geavanceerde elektronica in het model niet weerbestendig. Wees daarom voorzichtig met de blootstelling van het model aan vocht en extreme temperaturen.

Onderhoud / Smeren

Na iedere 25 uur gebruik, en na lange periodes van stilstand, dienen de aandrijvingen van de loc te worden gesmeerd met een kleine hoeveelheid kunststofvriendelijk, niet verhardend vet, zoals PIKO #36216. Verwijder de bodem van de aandrijfkast en zorg er gelijktijdig voor, dat de voorste en achterste wielen in lijn blijven met elkaar. Verzeker u er van, dat de bevestigingsschroeven van de bodem van de aandrijfkast na het smeren weer goed worden aangedraaid.

Reinigen

Indien het noodzakelijk is om de loc te reinigen, maak dan uitsluitend gebruik van een mild reinigingsmiddel (zoals zeep en water) en een zachte doek of borstel. Dompel de loc nooit onder in een vloeistofbad en zorg ervoor dat er geen vloeistof binnen in de loc loopt!

Normale slijtage

Elektrische sleepcontacten, antislipbanden en binnenliggende stroomafnamecontacten verslijten tijdens het gebruik en dienen regelmatig te worden vervangen. Wij adviseren u om tijdens het vernieuwen van de antislipbanden ook de bouten van de drijfstaangbevestiging te vervangen. Het model in gebruik nemen

Uitpakken van het model
Verwijder heel voorzichtig de styrofoam verpakking om beschadiging van accessoires en los aangezette delen, zoals handgrepen, etc., te voorkomen. Voor een veilig transport af fabriek, zijn een aantal kleine onderdelen nog niet gemonteerd. Zie voor een juiste montage de instructies welke met deze onderdelen zijn verpakt. Als u het model weer inpakt voor transport, adviseren wij om deze onderdelen weer van het model af te nemen.

Vorbereiding voor het gebruik

Plaats de locomotief en de tender op de rails, let hierbij op, dat alle wielen van de loc en de tender goed op de rails staan. Zorg er voor, dat er geen spanning op de rails staat! Schuif de koppeling van de tender in de koppelbus van de loc en druk de metalen clip naar beneden om de koppeling te zekeren. Om te ontkoppelen de metalen beugel aan de zijkant van de clip omhoog drukken en de locomotief en tender voorzichtig uit elkaar trekken.

Gebruik en onderhoud van de stoomgenerator

Laat ca. 10 tot 20 druppels roocvloeistof in de schoorsteen vallen. Als er te veel vloeistof in de rookgenerator zit, zal deze niet

functioneren. Draai in dat geval de locomotief om, zodat de overtollige roocvloeistof eruit kan lopen. Steek nooit enig voorwerp in de rookgenerator. Het verwarmingselement in het midden van de schoorsteen is kwetsbaar en kan gemakkelijk worden beschadigd door voorwerpen van buitenaf. Gebruik uitsluitend PIKO roocvloeistof (#36210) om de levensduur van de rookgenerator te garanderen. Het kan geen kwaad als er roocvloeistof achterblijft in de rookgenerator. Ook kan de loc rijden zonder roocvloeistof in de rookgenerator.

Het eerste gebruik

Wij adviseren om de locomotief in beide richtingen 30 minuten te laten rijden met een gemiddelde snelheid, zodat het model goed wordt ingereden. Dit helpt om optimale rijeigenschappen te verkrijgen en het verlengt de levensduur van de loc.

Elektrisch contact

Uiteraard moet het model uitsluitend worden gebruikt op schone rails met goed elektrisch contact bij alle baansecties. Slecht elektrisch contact veroorzaakt het leeuwendeel van alle problemen tijdens het gebruik.

Attentie:

Let u er svp op, dat er door het rijden slijtage aan de mechanische delen (wielen, contactslepers, etc.) kan ontstaan, welke ertoe kan leiden dat er verontreiniging wordt veroorzaakt aan tapijt en andere materialen. Gelekt vet of olie met een zachte doek afvegen. Bij hierdoor veroorzaakte schade is PIKO Spielwaren GmbH op geen enkele wijze verantwoordelijk.

Let op:

Belangrijke veiligheidsvoorschriften

- De transformator dient regelmatig op beschadigingen of defecten gecontroleerd te worden!
- In geval van een beschadiging of defect mag de transformator niet langer gebruikt worden, totdat deze gerepareerd is!
- De transformator mag uitsluitend middels één energiebron gebruikt worden!
- Niet geschikt voor kinderen onder de 14 jaar omdat dit model functionele scherpe kanten en punten bezit.
- Het locomotief uitsluitend gebruiken met met de volgende kenmerken .
- De transformator is géén speelgoed!
- Vóór het reinigen, de transformator loskoppelen van de netspanning en het locomotief!
- De verbindingdraden mogen niet in het stopcontact worden gestoken!

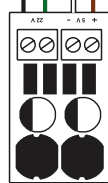
MONTAGEANLEITUNG LOK

Service instructions
Manuel d'utilisation
Gebruiksaanwijzing

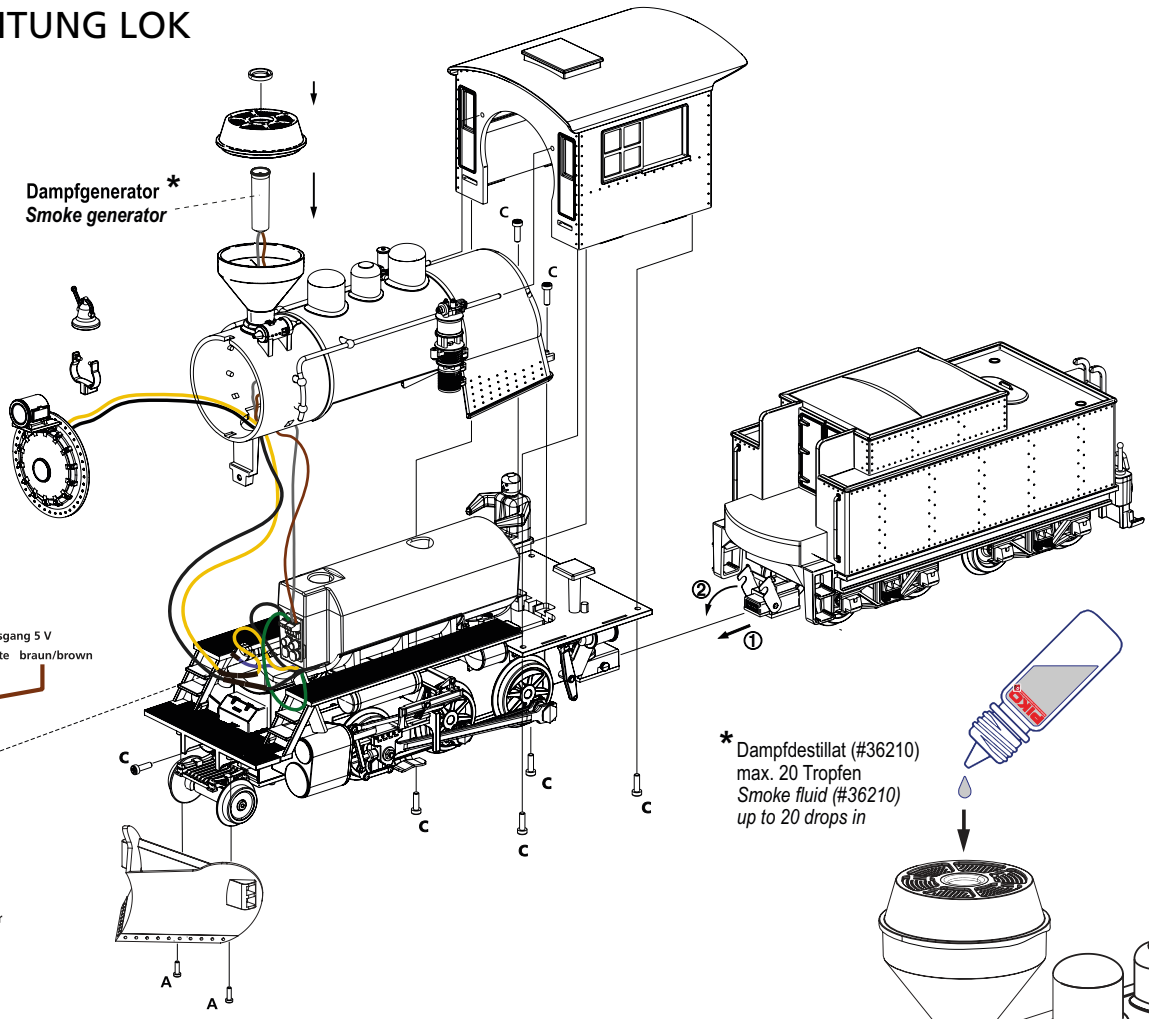
Dampfgenerator *
Smoke generator

Festspannungsregler 5V
Voltage regulator 5V

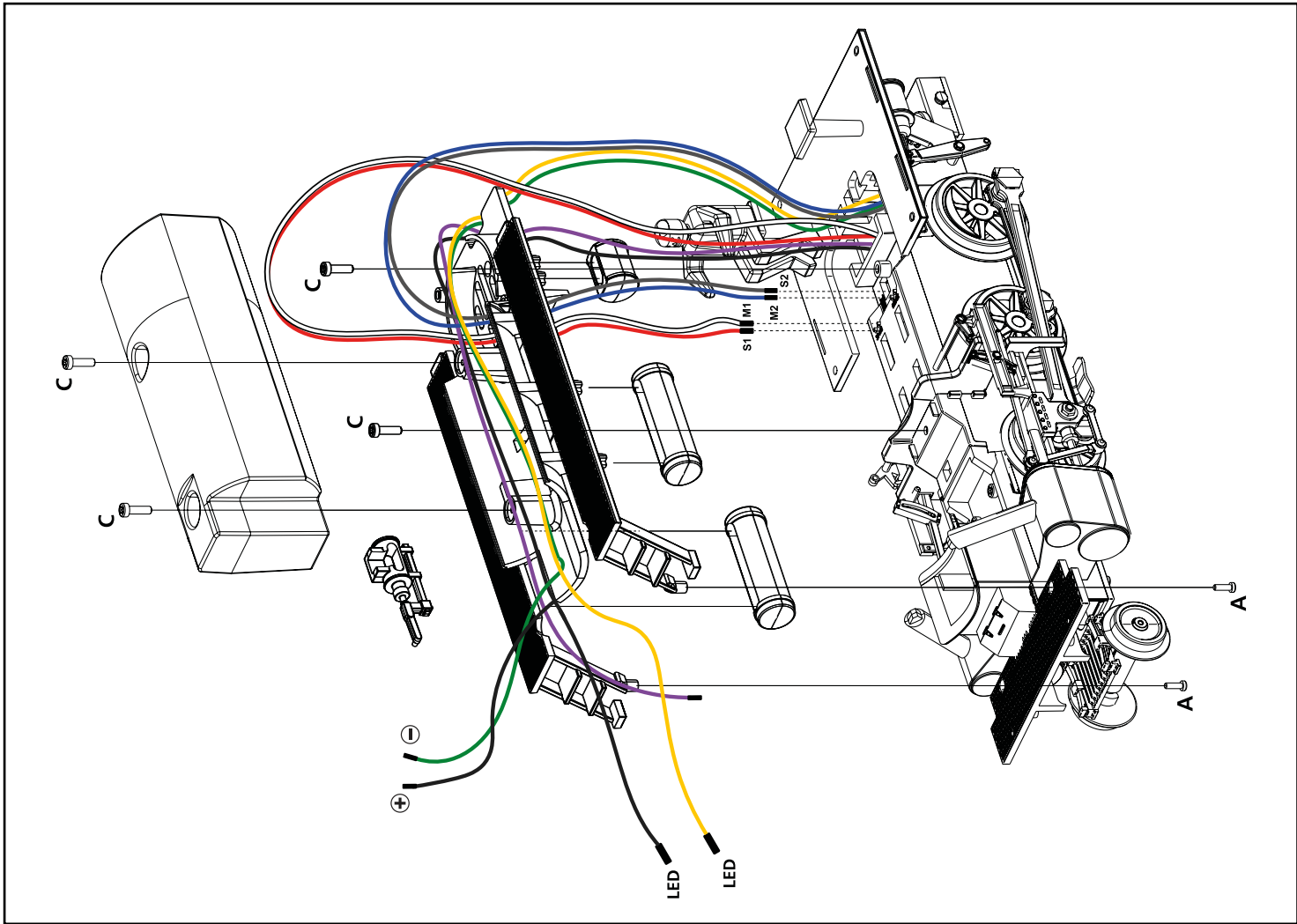
Eingang 22 V Ausgang 5 V
schwarz/black grün/green weiß/white braun/brown

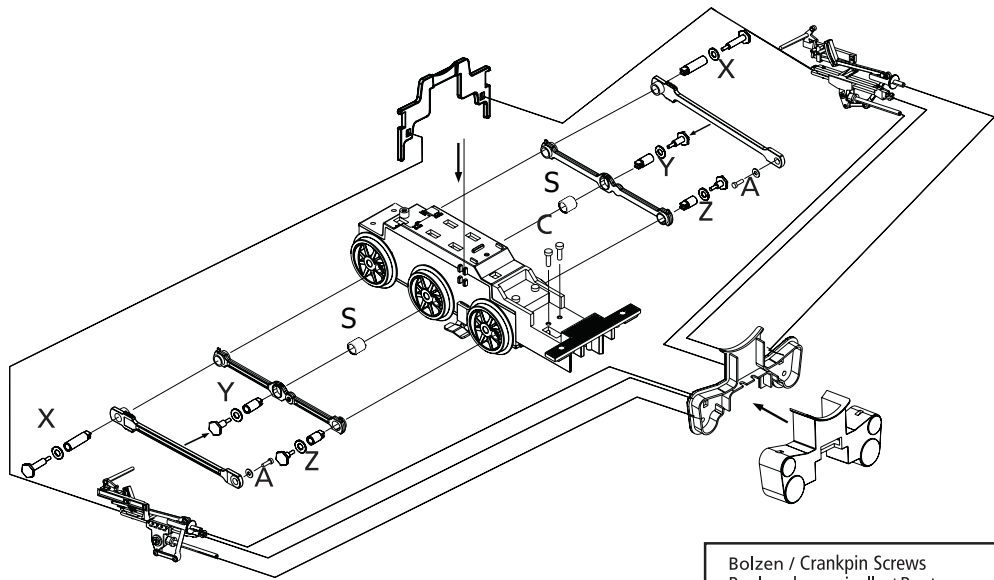


Festspannungsregler
Voltage Regulator



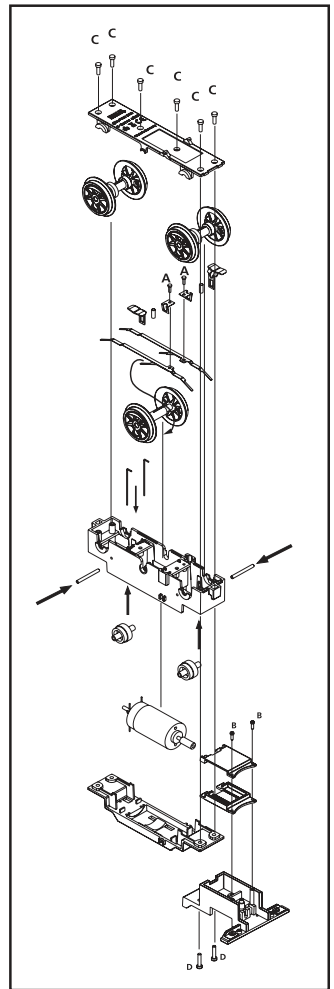
* Dampfdestillat (#36210)
max. 20 Tropfen
Smoke fluid (#36210)
up to 20 drops in

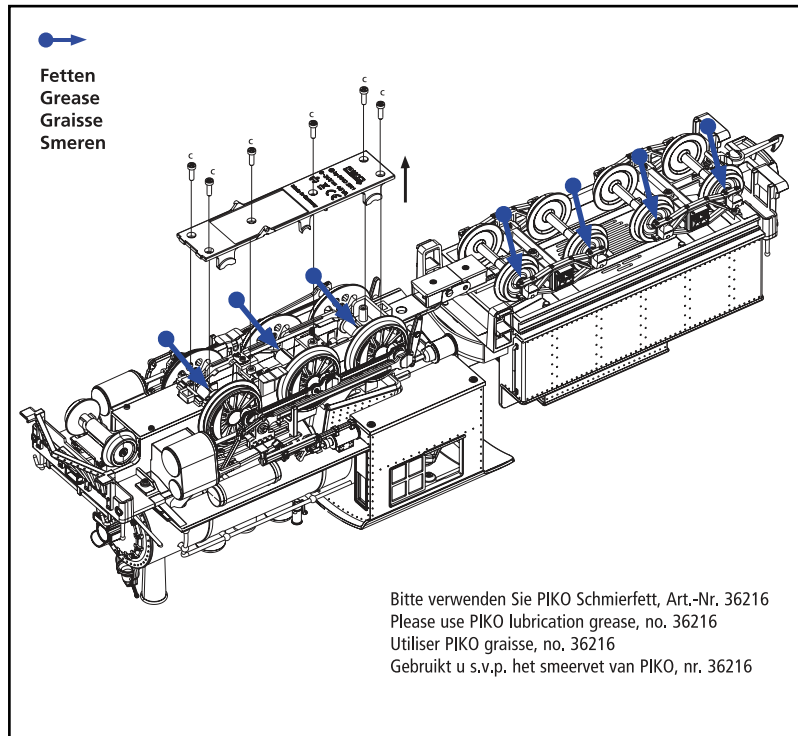
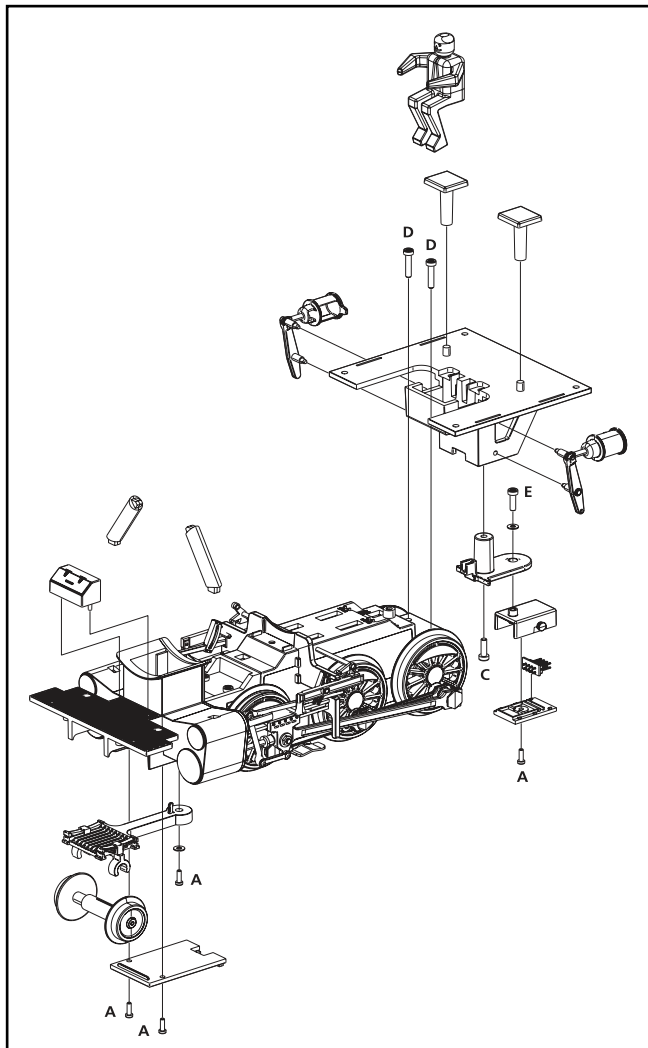




Bolzen / Crankpin Screws
 Boulon de manivelle / Bouten
 M 1:1

X = 23 mm			
Y = 15 mm			
Z = 13 mm			
S		Y	Z
D7,3 x 7 mm	X		





Schrauben / Screws
Vis / Schroeven

A = 2,2 x 7
C = 3,0 x 10
D = 3,0 x 14
E = 3,0 x 6

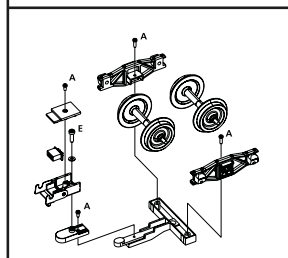
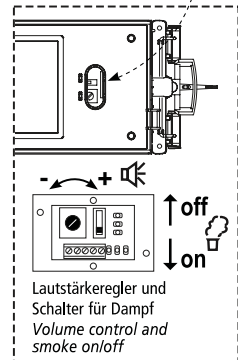
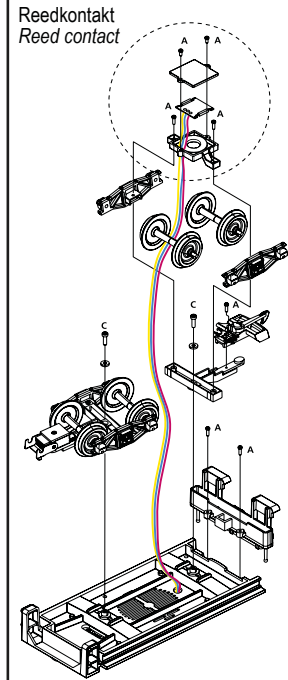
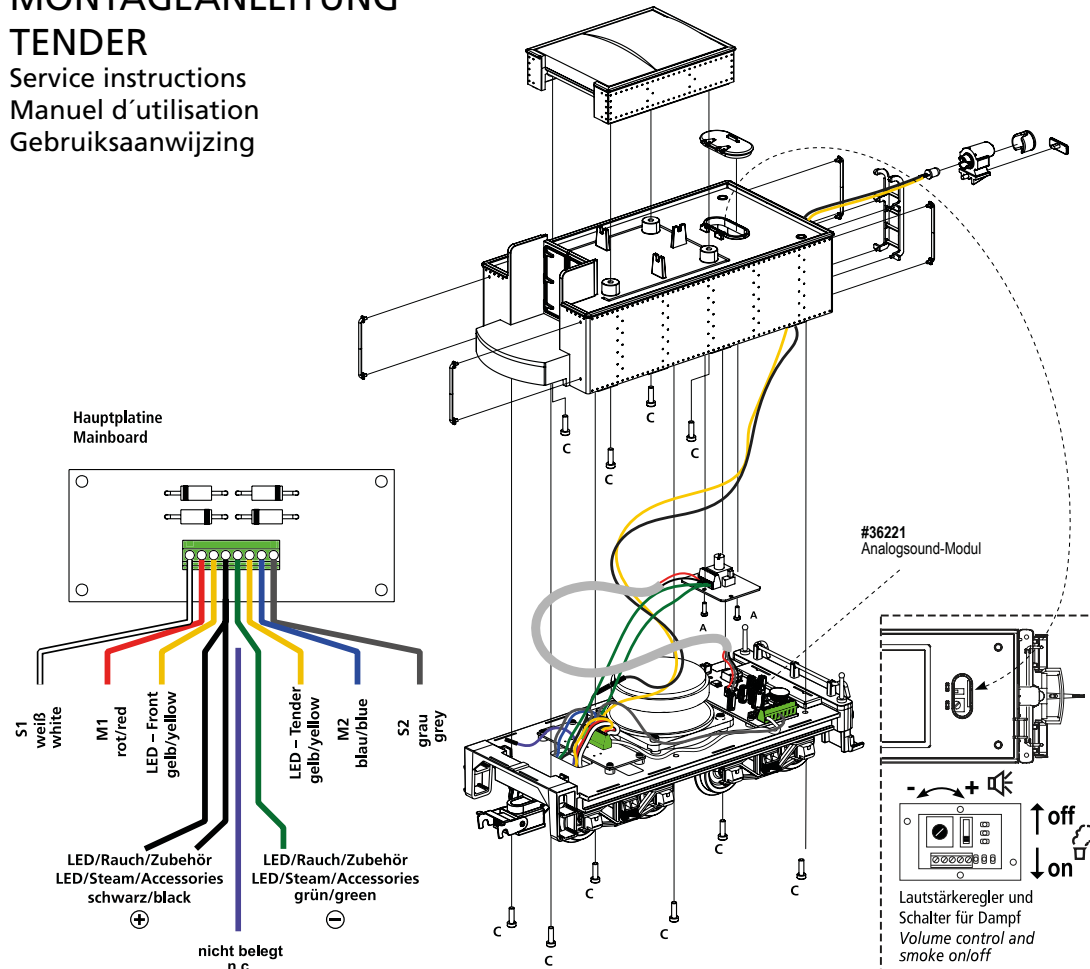
M 1:1

A C D E

MONTAGEANLEITUNG

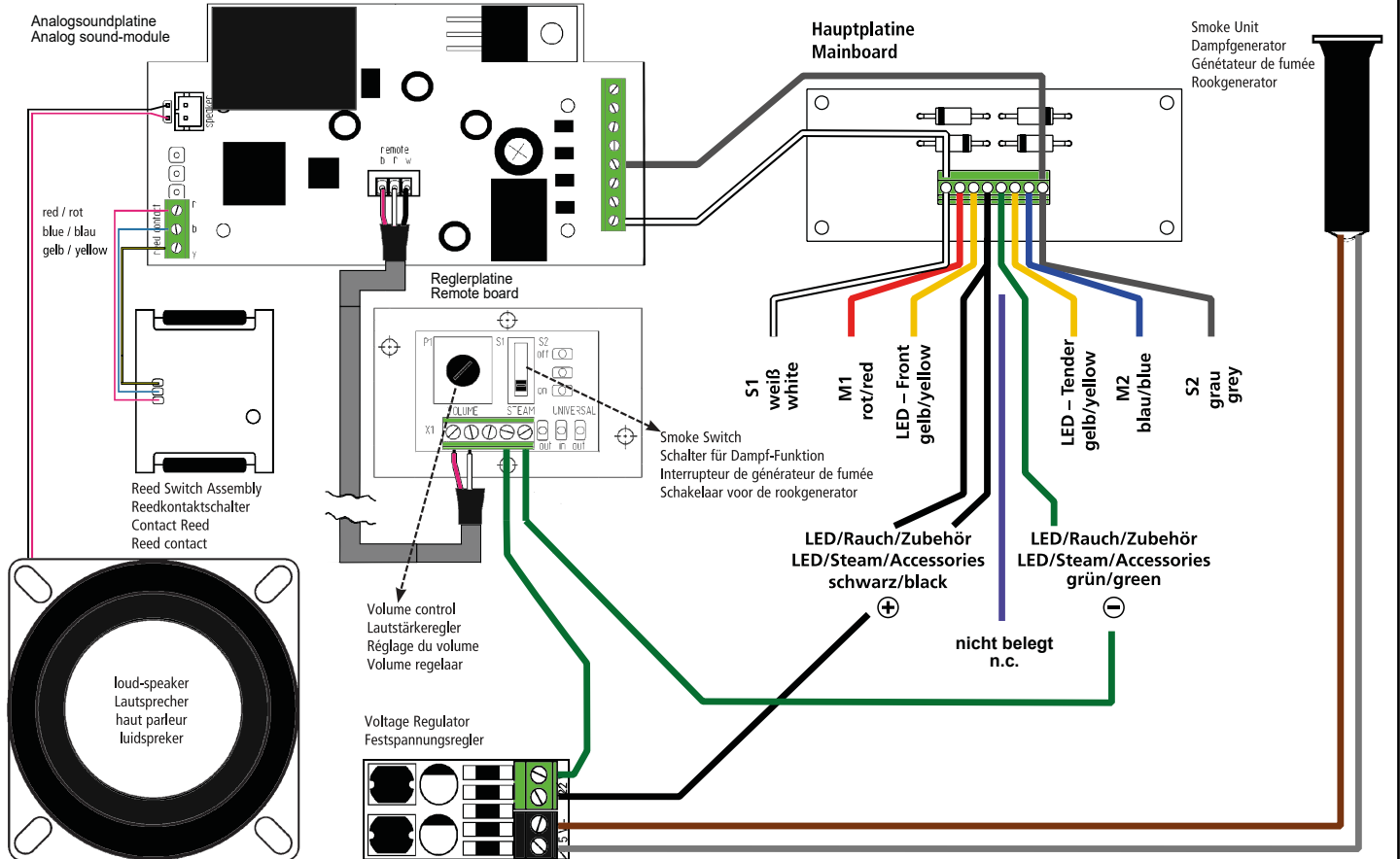
TENDER

Service instructions
Manuel d'utilisation
Gebruiksaanwijzing



WIRING SCHEME

Verdrahtungsschema · Schema de câblage · Bedradingschema



PIKO SERVICE

Belgien
PIKO Spielwaren GmbH
Robert Deneef
Latemstraat 20
B9840 De Pinte
Tel.: 0032 475 211790
e-mail: robert-deneef@skynet.be
www.piko.de

China
DongGuan AMR Hobby &
Art Distribution Ltd.
Xintang Road, Chaolang
Industrial Estate, ChaShan Town
523392 DongGuan City/ P.R. China
Tel.: 0769-81866863
Fax: 0769-81866861
e-mail: info@piko.cn
www.piko.cn

Dänemark
PIKO Spielwaren GmbH
Lutherstraße 30
D - 96515 Sonneberg, Germany
Tel.: +49 3675 89 72 42
Fax: +49 3675 89 72 50
e-mail: hotline@piko.de
www.piko.de

Frankreich / Luxemburg
T2M SAS
Techniques Modernes du
Modelisme
BP 30006 - Zone Industrielle
F- 57381 Faulquemont Cedex
Tel.: 0033-387292520
Fax: 003387943722
e-mail: info@t2m.tm.fr
www.t2m-train.fr

Großbritannien
Gaugemaster Controls Ltd.
Gaugemaster House, Ford Road
GB - Arundel, West Sussex BN18
0BN
Tel.: 01903 - 884321
Fax: 01903 - 884377
e-mail: sales@gaugemaster.co.uk
www.gaugemaster.com/piko

Hong Kong
PIKO Asia Ltd.
Flat 5, 5/F, Lemmi Centre
50 Hoi Yuen Road
HK-Kwun Tong, Kowloon
Tel.: 00852-24408622
Fax: 00852-24400410
e-mail: info@pikoasia.com
www.piko.de

Italien
EMMEMODELS SRL /
PIKO Spielwaren GmbH
Via Brianza 10
I - 20843 VERANO BRIANZA MB
Tel.: 0039 0362 90 65 40
e-mail: info@emmemodels.it
www.emmemodels.it
www.piko.de

Mexico
CORPORATIVO VIVE
S.A. de C.V. / Thiers 176 Esq.
Leibnitz, Col. Anzurez
Mexico D.F. 11590
Tel.: 055-52509215
Fax: 055-43340173
e-mail: contacto@corporativovive.com
www.vivemodellismo.com

Niederlande
PIKO Spielwaren GmbH
Lutherstraße 30
D - 96515 Sonneberg, Germany
Tel.: +49 3675 89 72 42
Fax: +49 3675 89 72 50
e-mail: hotline@piko.de
www.piko.de

Österreich
PIKO Spielwaren GmbH
Lutherstraße 30
D - 96515 Sonneberg, Germany
Tel.: +49 3675 89 72 42
Fax: +49 3675 89 72 50
e-mail: hotline@piko.de
www.piko.de

Polen
PIKO Polska Sp. z o.o.
ul. Poziomkowa 19B2
81-589 Gdynia
Mobil: +48 500 366 553
e-mail: info@piko-polska.pl
www.piko-polska.pl

Rumänien
Minimodel Teh SRL
Calea Grivitei Nr 204A
RO - 010755 Bucuresti
Tel.: 021 - 2241273
Fax: 021 - 318167258
e-mail: contact@trennet.ro

Russland
OOO "PIKO RUS"
Dmitrovskoe shossee 100, B 2
127247 Moscow/ Russia
Tel.: 007-977 994 24 10
e-mail: info@piko-rus.com
www.piko-rus.com

Russland
Joint Stock Company "ST"
Svobody Str. 35, office 20
125362, Moskau
Tel.: +7 495-973-18-60
Tel.: +7 495-798-67-10
e-mail: st.post@mail.ru
www.pikorusia.ru
www.TrainModels.ru

Schweiz
ARWICO AG
Brühlstrasse 10
CH - 4107 Ettingen
Tel.: 061 - 722 12 22
e-mail: verkauf@arwico.ch
www.arwico.ch

Spanien
Trenes Aguilo
Via Augusta 7
E - 08950 Esplugues de Llobregat
Tel.: 00 - 34 - 93 - 499 05 29
e-mail:
infonegocios@trenes-aguilo.com
www.trenes-aguilo.com

Tschechien
NEXES INTERNATIONAL
Osadní 12a
CZ - 170 00 Praha 7
Tel.: 00420 233 372 482
e-mail: info@nexes-int.cz
www.pikomodely.cz

Türkei
UGUR AKMAN - HOBBYTIME
Turan Günes Bulvari
Hilal Mah. 716 Sokak N° 5/A
TR - Cankaya - Ankara
Tel.: 0312 - 438 4031
Fax: 0312 - 438 0381
e-mail: akman@hobbytime.com.tr
www.hobbytime.com.tr

Ungarn
Modell & Hobby Kft.
Klapka u. 4-6 fszt2
H - 1134 Budapest
Tel.: 01 - 2370743
Fax: 01 - 2370744
e-mail: vasutmodell@modell.hu
www.modell.hu

USA & Kanada
PIKO America LLC
4610 Alvarado Canyon Rd., Suite 5
San Diego CA 92120
Tel.: 619 - 280-2800
Toll-Free 1-877-678-4449
Fax: 619 - 280-2843
e-mail: support@piko-america.com
www.piko-america.com

PIKO Spielwaren GmbH
Lutherstraße 30 · 96515 Sonneberg, GERMANY
Fax: +49 36 75 89 72 55
e-mail: hotline@piko.de
www.piko.de
©PIKO 2023/38260-90-7000



0-24 V ---